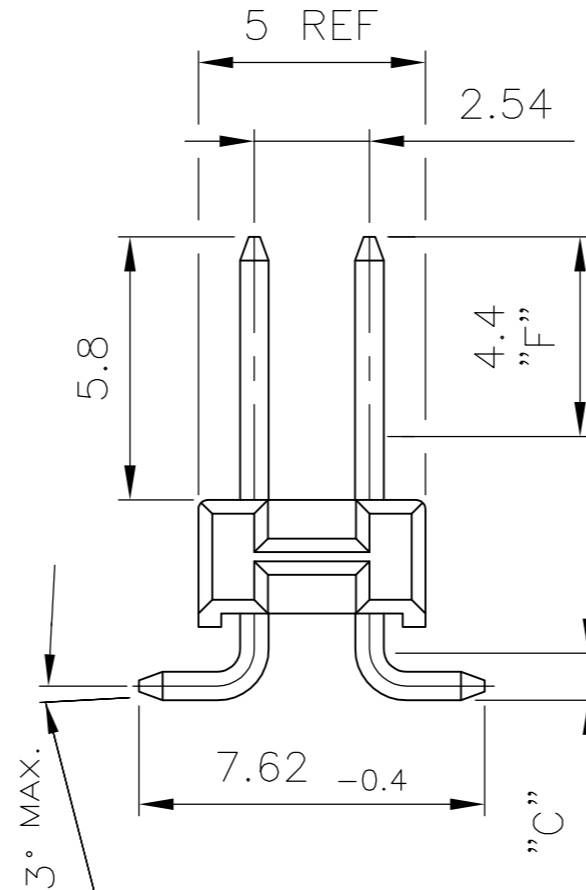
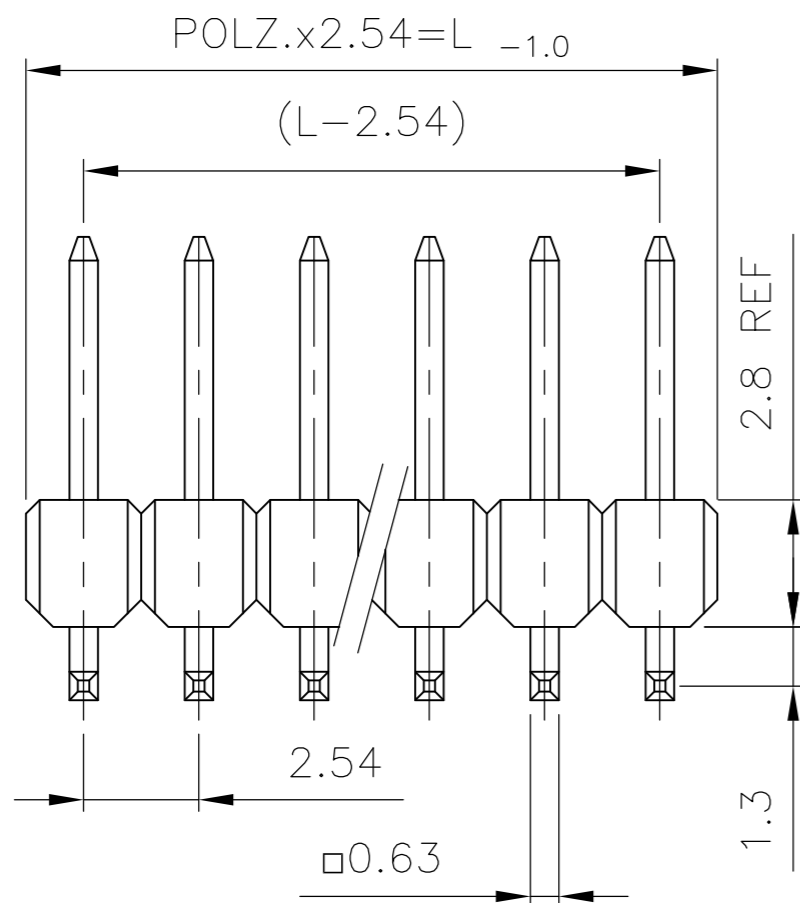


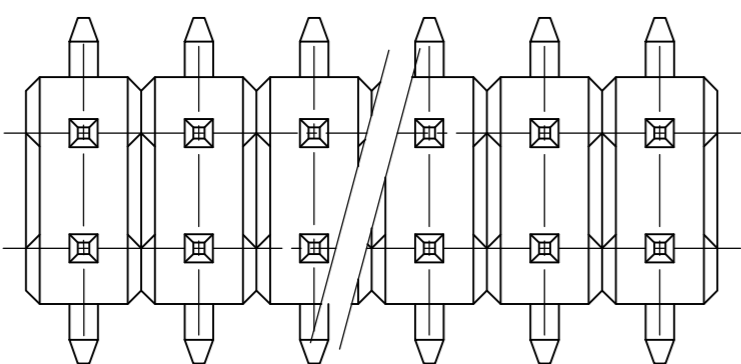
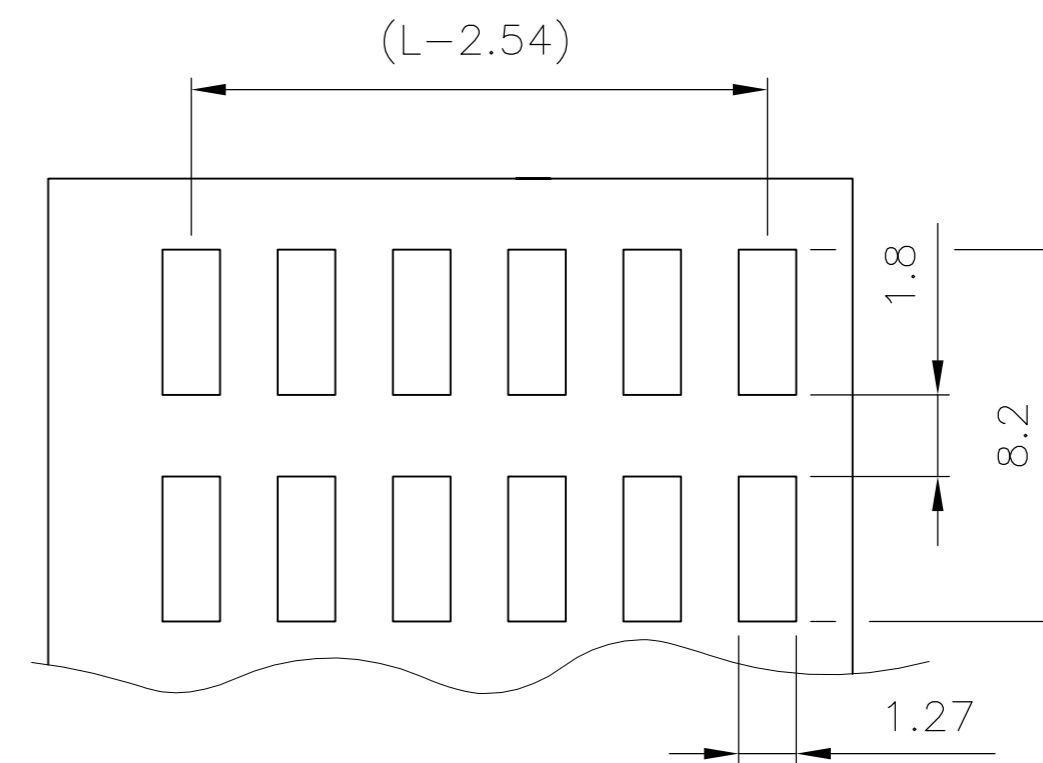
THIS DRAWING IS UNPUBLISHED.
 VERTRÄULICHE UNVERÖFFENTLICHTE ZEICHNUNG
 RELEASED FOR PUBLICATION
 FREI FUER VERÖFFENTLICHUNG
 SEP. 1998.
 ALL RIGHTS RESERVED.
 ALLE RECHTE VORBEHALTEN

LOC	DIST	REVISIONS ÄNDERUNGEN			DATE	DWN	APVD
IR	-	P	LTR	DESCRIPTION BESCHREIBUNG			
		B		CONTACT PIN BASE MATERIAL AND PLATING AT CONTACT AREA F CHANGED	06MAY2014	KJK	JK

Pos.	L _{-1.0}
2	5,08
3	7,62
4	10,16
5	12,7
6	15,24
7	17,78
8	20,32
9	22,86
10	25,4
11	27,94
12	30,48
13	33,02
14	35,56
15	38,1
16	40,64
17	43,18



EMPFHOLENES LEITERPLATTEN LAYOUT
 RECOMMENDED PCB-LAYOUT

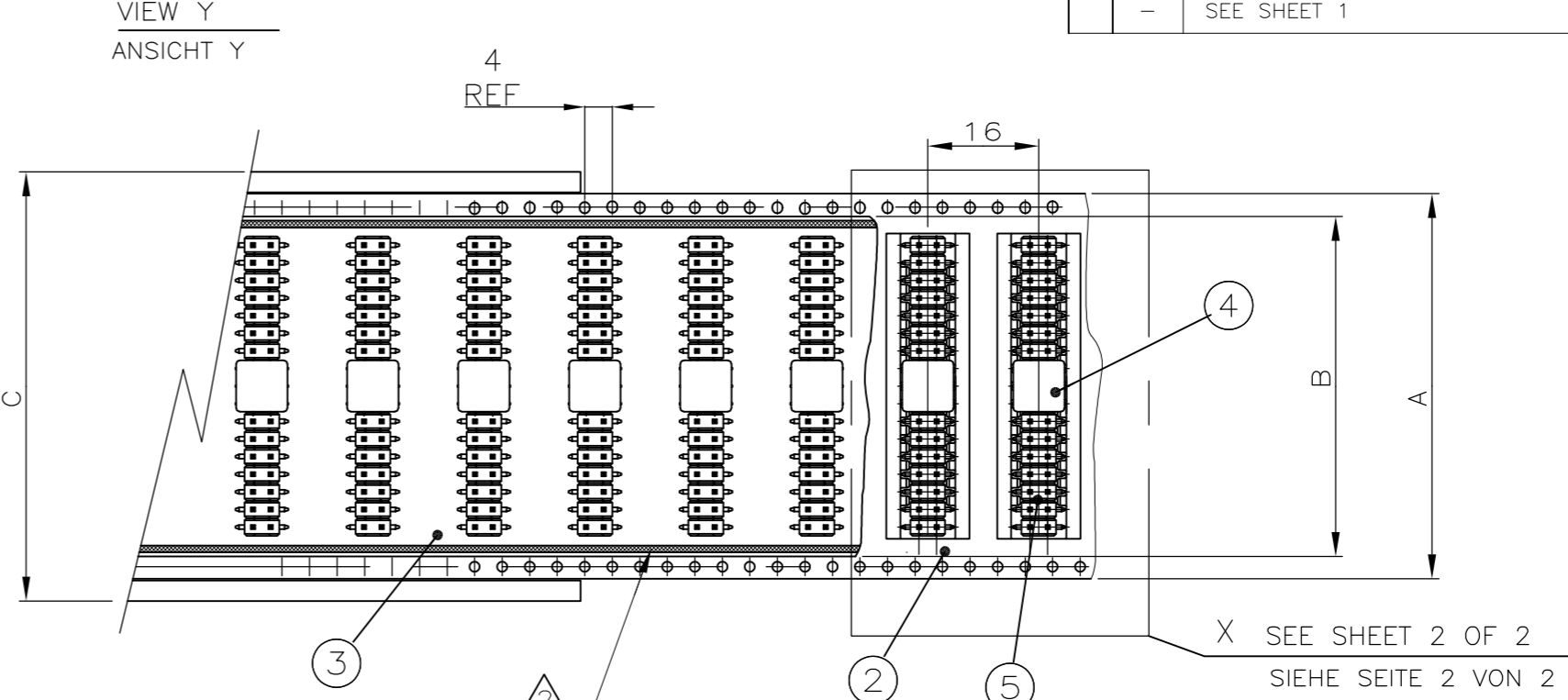
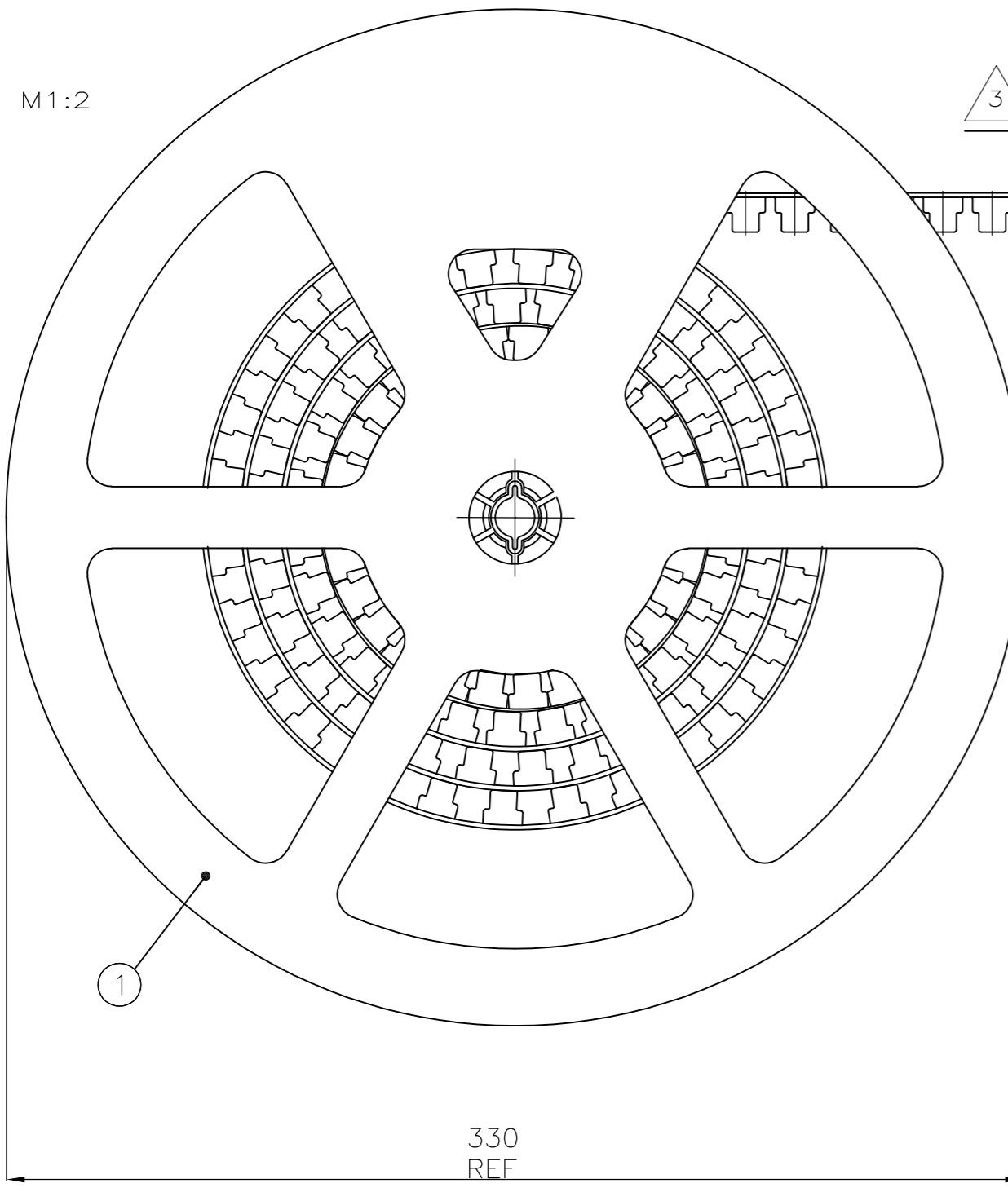


1 MATING SIDE: WITHIN THE RANGE "F" MIN. 0.7µm PdNi + MIN. 0.1µm GOLD FLASH OVER 1.27µm Ni
 SOLDER SIDE: WITHIN THE RANGE "C" MIN. 3.0µm TIN OVER 1.27µm Ni
 STECKSEITE: IM BEREICH "F" MIN. 0.7µm PdNi + MIN. 0.1µm GOLD ÜBER 1.27µm Ni
 LÖTSEITE: IM BEREICH "C" MIN. 3.0µm ZINN ÜBER 1.27µm Ni

KONTAKTSTIFT / CONTACT PIN	Cu Zn	1	2
STIFTGEHÄUSE / PIN HOUSING	PCT-GV	SCHWARZ / BLACK	1
BENENNUNG EINZELTEIL PART DESCRIPTION	WERKSTOFF MATERIAL	OBERFLÄCHE / FARBE SURFACE / COLOR	SI No

THIS DRAWING IS A CONTROLLED DOCUMENT. DIESE ZEICHNUNG IST EIN KONTROLLIERTES DOKUMENT.		DWN F.REICHARDT 16-SEP-98	TE Connectivity	
DIMENSIONS: MASSENHETEN mm		CHK M.SCHAARSCHMIDT 16-SEP-98	NAME	
TOLERANCES UNLESS OTHERWISE SPECIFIED: ALLGEMEINTOLERANZEN TOL ± 0.2		APVD G.FELDMEIER	AMPMODU II PIN HEADER PACKED IN BLISTER AMPMODU II STIFTLISTE VERPACKT IN BLISTER	
MATERIAL		PRODUCT SPEC PRODUKTSPEZ 108-18012	SIZE A2	RESTRICTED TO NUR FUER
FINISH / OBERFLÄCHE / FARBE		APPLICATION SPEC. VERARBEITUNGSSPEZ.	CAGE CODE 00779	DRAWING NO. ZEICHNUNGS-NR. 1241050
SEE TABLE SIEHE TABELLE	SEE TABLE SIEHE TABELLE	WEIGHT GEWICHT	SCALE MASSSTAB 6:1	SHEET BLATT 1 OF 3 VON 3
CUSTOMER DRAWING / KUNDENZEICHNUNG		REV B		

LOC		DIST		REVISIONS			DATE	DWN	APVD
IR		-		P	LTR	DESCRIPTION			
				-	-	SEE SHEET 1	-	-	-



- NOTES:
- △ SEE SHEET 1 OF 3
 - △ PACKING: 350 PINHEADERS WITH ADAPTER PER REEL
6.8m BLISTER PER REEL
6.8m COVER TAPE
 - △ DIRECTION OF THE TOP OF THE REEL
 - △ COVER TAPE WITH BLISTER BELT WELDED
 - 5. PACKING ACCORDING DIN/IEC 286 RESPECTIVE EIA 481
INCLUSIVE DECLARATIONS ABOUT THE FIRST AND LAST RUNNING
(DIN/IEC 286 PART 3)
 - 6. ARRANGEMENT OF PIN HEADERS IN BLISTER BELT SEE SHEET 2 OF 3
 - △ PACKING: 300 PINHEADERS WITH ADAPTER PER REEL
6.0m BLISTER PER REEL
6.0m COVER TAPE
 - △ OBSOLETE

- BEMERKUNGEN:
- △ SIEHE BLATT 1 VON 3
 - △ VERPACKUNG: 350 STIFTLAISTEN MIT ADAPTER PRO SPULE
6.8m BLISTER PRO SPULE
6.8m ABDECKFOLIE PRO SPULE
 - △ ABWICKELRICHTUNG
 - △ ABDECKFOLIE MIT BLISTERGURT VERSCHWEIßT
 - 5. VERPACKUNG ENTSPRECHEND DIN/IEC 286 BZW. EIA 481
INKLUSIVE ANGABEN ÜBER DEN VOR- UND NACHLAUF
(DIN/IEC 286 TEIL 3)
 - 6. ANORDNUNG DER STIFTLAISTEN IM BLISTERGURT SIEHE BLATT 2 VON 3
 - △ VERPACKUNG: 300 STIFTLAISTEN MIT ADAPTER PRO SPULE
6.0m BLISTER PRO SPULE
6.0m ABDECKFOLIE PRO SPULE

1																	5	AMPMODU II PIN HEADER,SMD,2x17pos AMPMODU II STIFTLAISTE,SMD, 2x17pol.	1	1	
	1																5	AMPMODU II PIN HEADER,SMD,2x16pos AMPMODU II STIFTLAISTE,SMD, 2x16pol.	1	1	
		1															5	AMPMODU II PIN HEADER,SMD,2x15pos AMPMODU II STIFTLAISTE,SMD, 2x15pol.	1	1	
			1														5	AMPMODU II PIN HEADER,SMD,2x14pos AMPMODU II STIFTLAISTE,SMD, 2x14pol.	1	1	
				1													5	AMPMODU II PIN HEADER,SMD,2x13pos AMPMODU II STIFTLAISTE,SMD, 2x13pol.	1	1	
					1												5	AMPMODU II PIN HEADER,SMD,2x12pos AMPMODU II STIFTLAISTE,SMD, 2x12pol.	1	1	
						1											5	AMPMODU II PIN HEADER,SMD,2x11pos AMPMODU II STIFTLAISTE,SMD, 2x11pol.	1	1	
							1										5	AMPMODU II PIN HEADER,SMD,2x10pos AMPMODU II STIFTLAISTE,SMD, 2x10pol.	1	1	
								1									5	AMPMODU II PIN HEADER,SMD,2x9pos AMPMODU II STIFTLAISTE,SMD, 2x9pol.	1	1	
									1								5	AMPMODU II PIN HEADER,SMD,2x8pos AMPMODU II STIFTLAISTE,SMD, 2x8pol.	1	1	
										1							5	AMPMODU II PIN HEADER,SMD,2x7pos AMPMODU II STIFTLAISTE,SMD, 2x7pol.	1	1	
											1						5	AMPMODU II PIN HEADER,SMD,2x6pos AMPMODU II STIFTLAISTE,SMD, 2x6pol.	1	1	
												1					5	AMPMODU II PIN HEADER,SMD,2x5pos AMPMODU II STIFTLAISTE,SMD, 2x5pol.	1	1	
													1				5	AMPMODU II PIN HEADER,SMD,2x4pos AMPMODU II STIFTLAISTE,SMD, 2x4pol.	1	1	
														1			5	AMPMODU II PIN HEADER,SMD,2x3pos AMPMODU II STIFTLAISTE,SMD, 2x3pol.	1	1	
															1		5	AMPMODU II PIN HEADER,SMD,2x2pos AMPMODU II STIFTLAISTE,SMD, 2x2pol.	1	1	
																1	4	ADAPTER	LCP	BLACK / SCHWARZ	
																	1	4	ADAPTER	LCP	BLACK / SCHWARZ
																	△7	3	COVER TAPE/ABDECKFOLIE B=49.4	PET	TRANSPARENT
																	△7	3	COVER TAPE/ABDECKFOLIE B=37.4	PET	TRANSPARENT
																	△7	3	COVER TAPE/ABDECKFOLIE B=25.4	PET	TRANSPARENT
																	△7	3	COVER TAPE/ABDECKFOLIE B=13.4	PET	TRANSPARENT
																	△7	2	BLISTER BELT/BLISTERGURT A=56.0	PS	BLACK / SCHWARZ
																	△7	2	BLISTER BELT/BLISTERGURT A=44.0	PS	BLACK / SCHWARZ
																	△7	2	BLISTER BELT/BLISTERGURT A=32.0	PS	BLACK / SCHWARZ
																	△7	2	BLISTER BELT/BLISTERGURT A=16.0	PS	BLACK / SCHWARZ
																	△7	1	REEL C=62.4	PS	GREY/GRAU
																	△7	1	REEL C=50.4	PS	GREY/GRAU
																	△7	1	REEL C=38.4	PS	GREY/GRAU
																	△7	1	REEL C=22.4	PS	GREY/GRAU
1-7	1-6	1-5	1-4	1-3	1-2	1-1	1-0	-9	-8	-7	-6	-5	-4	-3	-2	POS.		DESCRIPTION / BENENNUNG	MATERIAL	SURFACE / COLOR	

THIS DRAWING IS A CONTROLLED DOCUMENT.
DIESE ZEICHNUNG IST EIN KONTROLLIERTES DOKUMENT.

DIMENSIONS:
MASSENHETEN mm

TOLERANCES UNLESS
OTHERWISE SPECIFIED:
ALLGEMEINTOLERANZEN

0 PLC ± 0.2
1 PLC ± 0.1
2 PLC ± 0.1
3 PLC ± -
4 PLC ± -
ANGLES / WINKEL ± -

MATERIAL
SEE TABLE
SIEHE TABELLE

FINISH / OBERFLÄCHE / FARBE
SEE TABLE
SIEHE TABELLE

DWN F.REICHARDT 16-SEP-98
CHK M.SCHAARSCHMIDT 16-SEP-98
APVD G.FELDMEIER -

PRODUCT SPEC
PRODUKTSPEZ
108-18012

APPLICATION SPEC.
VERARBEITUNGSSPEZ.

TE Connectivity

AMPMODU II PIN HEADER PACKED IN BLISTER
AMPMODU II STIFTLAISTE VERPACKT IN BLISTER

SIZE A2 CAGE CODE 00779 DRAWING NO. ZEICHNUNGS-NR. C=1241050 RESTRICTED TO NUR FUER -

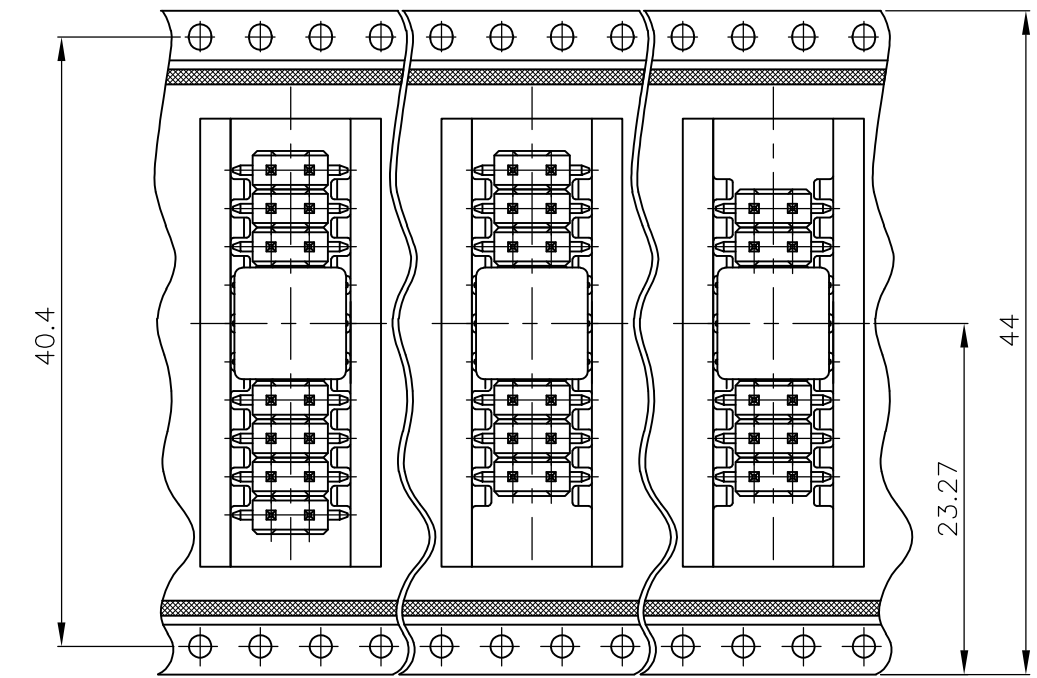
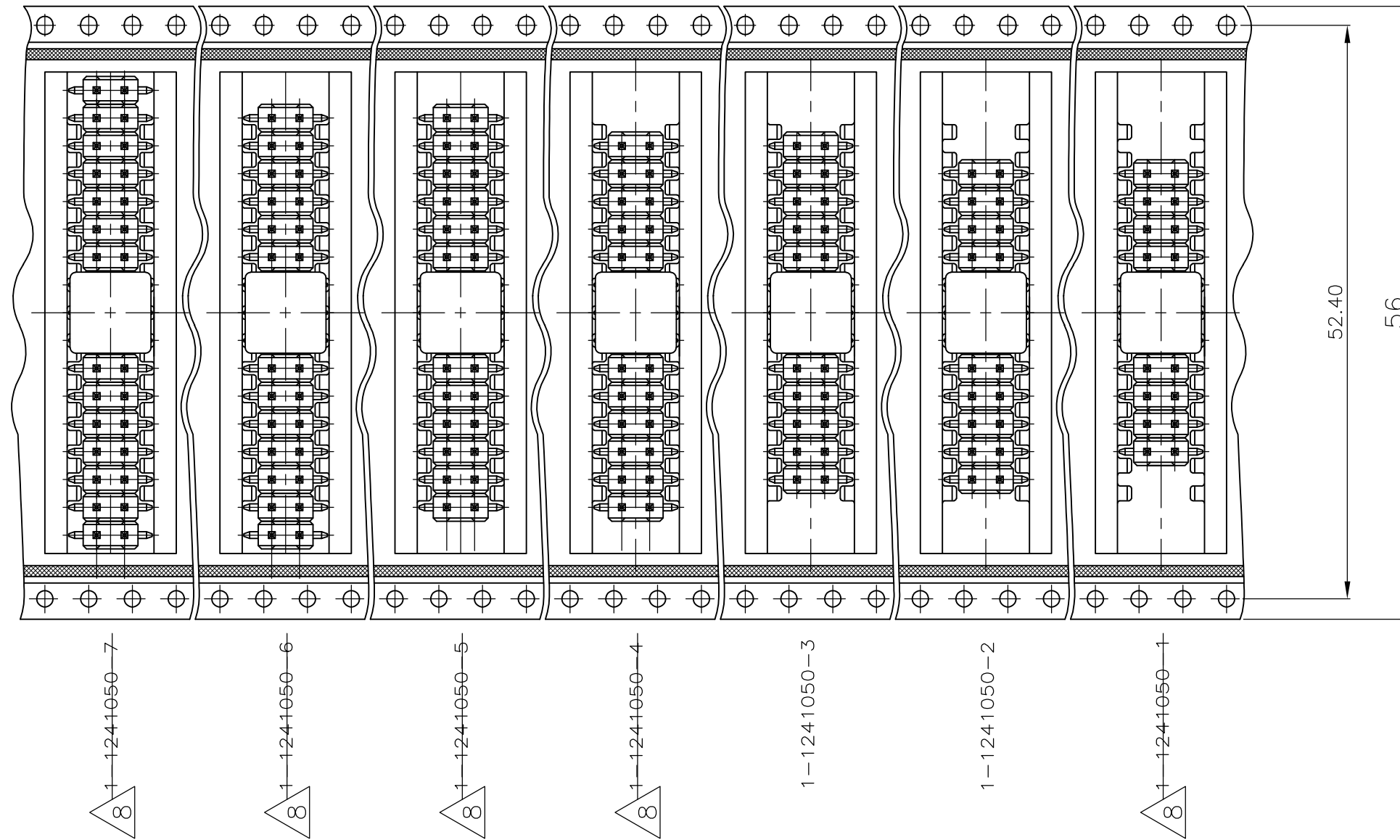
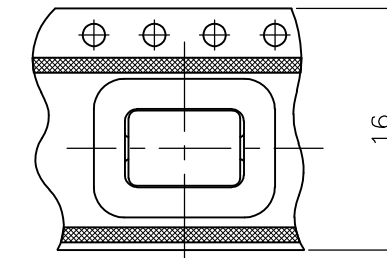
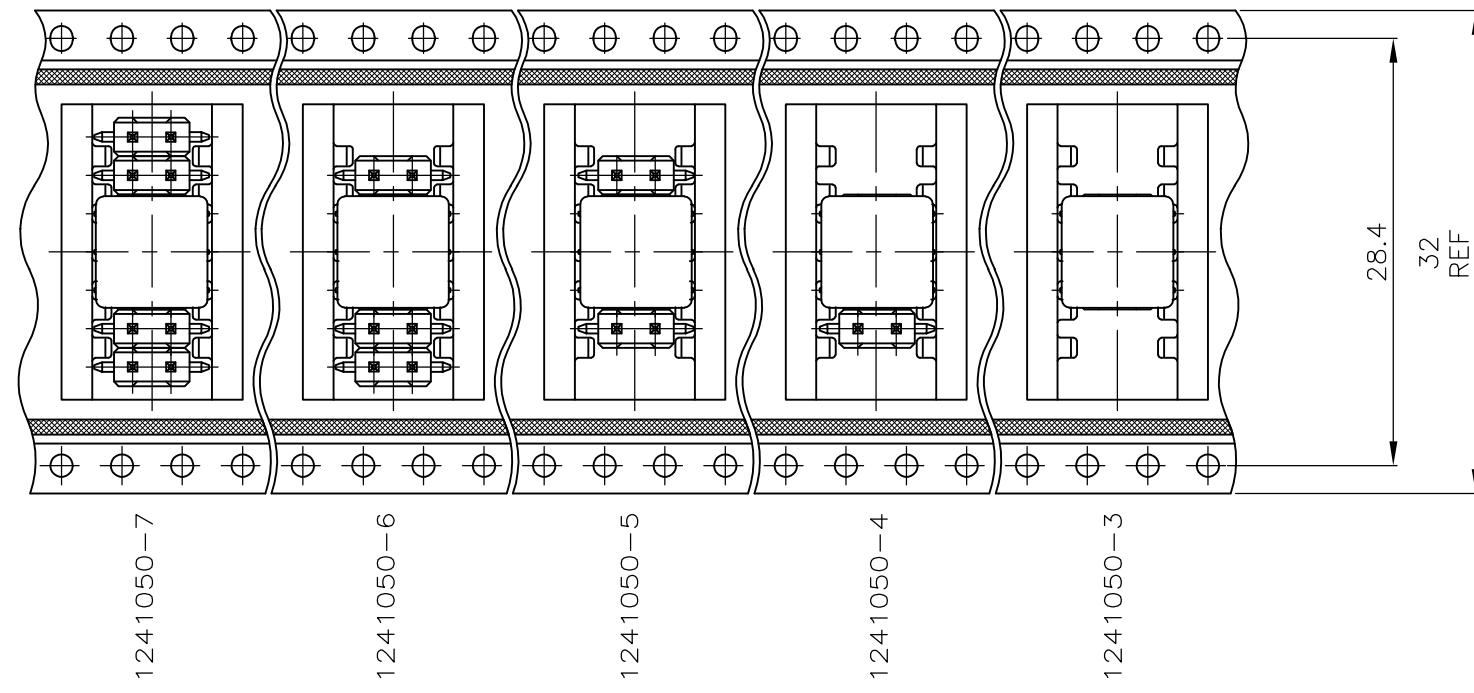
CUSTOMER DRAWING / KUNDENZEICHNUNG SCALE MASSTAB 1:1 SHEET BLATT 2 OF VON 3 REV B

THIS DRAWING IS UNPUBLISHED
 VERTRAULICHE UNVERÖFFENTLICHTE ZEICHNUNG
 © COPYRIGHT 2010 By -

RELEASED FOR PUBLICATION
 FREI FUER VERÖFFENTLICHUNG
 ALL RIGHTS RESERVED.
 ALLE RECHTE VORBEHALTEN

SEP, 1998.

LOC	DIST	REVISONS			DATE	DWN	APVD
IR	-	P	LTR	ÄNDERUNGEN	-	-	-
				DESCRIPTION			
				BESCHREIBUNG			
				SEE SHEET 1			



THIS DRAWING IS A CONTROLLED DOCUMENT. DIESE ZEICHNUNG IST EIN KONTROLLIERTES DOKUMENT.		DWN F. REICHARDT 16-SEP-98	 TE Connectivity	
DIMENSIONS: MASSENEHEITEN mm		CHK M. SCHAARSCHMIDT 16-SEP-98		
TOLERANCES UNLESS OTHERWISE SPECIFIED: ALLGEMEINTOLERANZEN		APVD G. FELDMEIER	AMPMODU II PIN HEADER PACKED IN BLISTER	
0 PLC ± 0.2 1 PLC ± 0.1 2 PLC ± 0.1 3 PLC ± - 4 PLC ± - ANGLES / WINKEL ± -		PRODUCT SPEC PRODUKTSPEZ. 108-18012	AMPMODU II STIFTLISTE VERPACKT IN BLISTER	
FINISH / OBERFLAECHE / FARBE		APPLICATION SPEC VERARBEITUNGSSPEZ.	SIZE A2	CAGE CODE 00779
MATERIAL		WEIGHT GEWICHT -	DRAWING NO ZEICHNUNGS-NR 1241050	RESTRICTED TO NUR FUER -
		CUSTOMER DRAWING / KUNDENZEICHNUNG	SCALE MASSSTAB 1:1	SHEET BLATT 3 OF VON 3 REV B